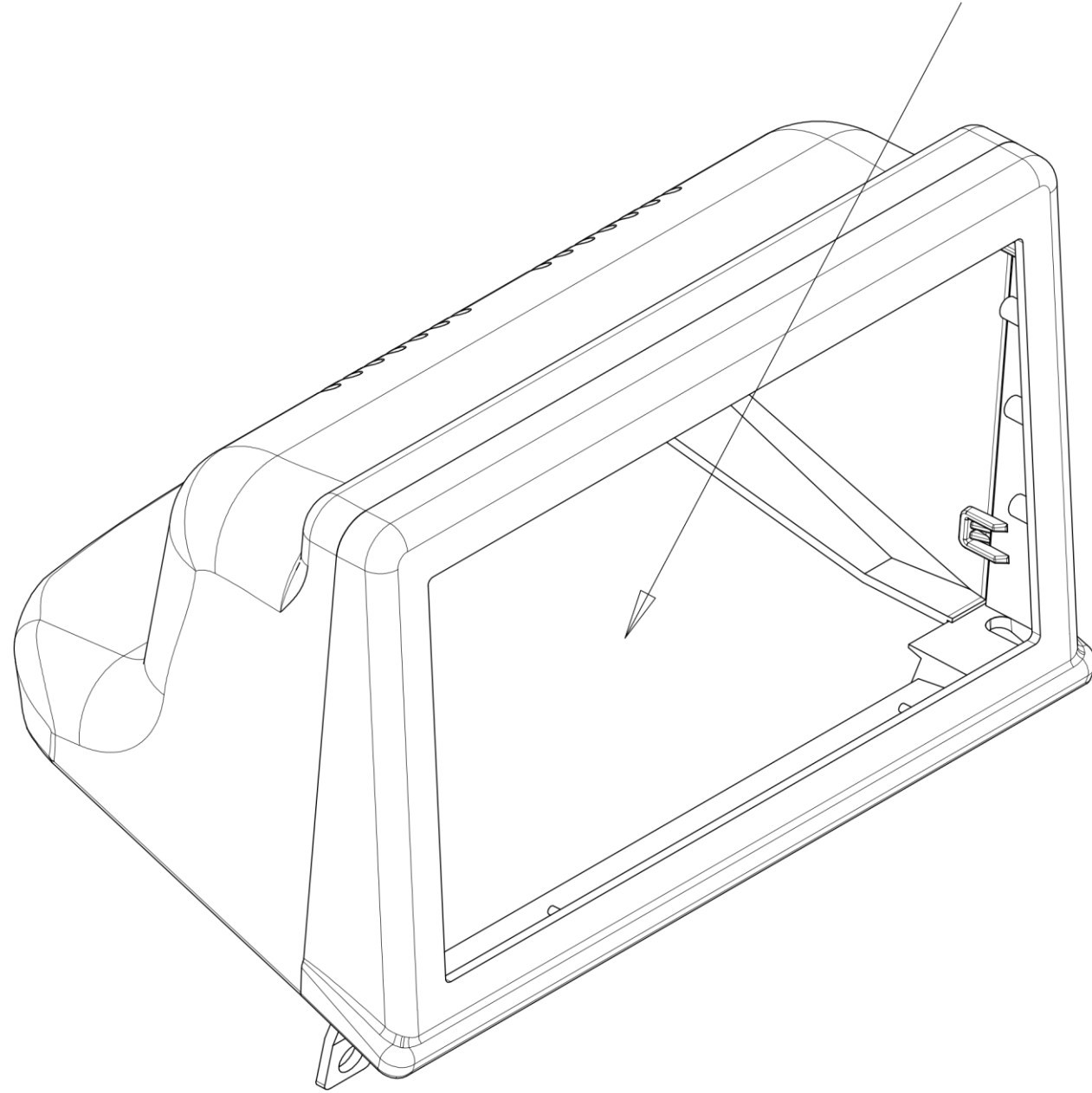


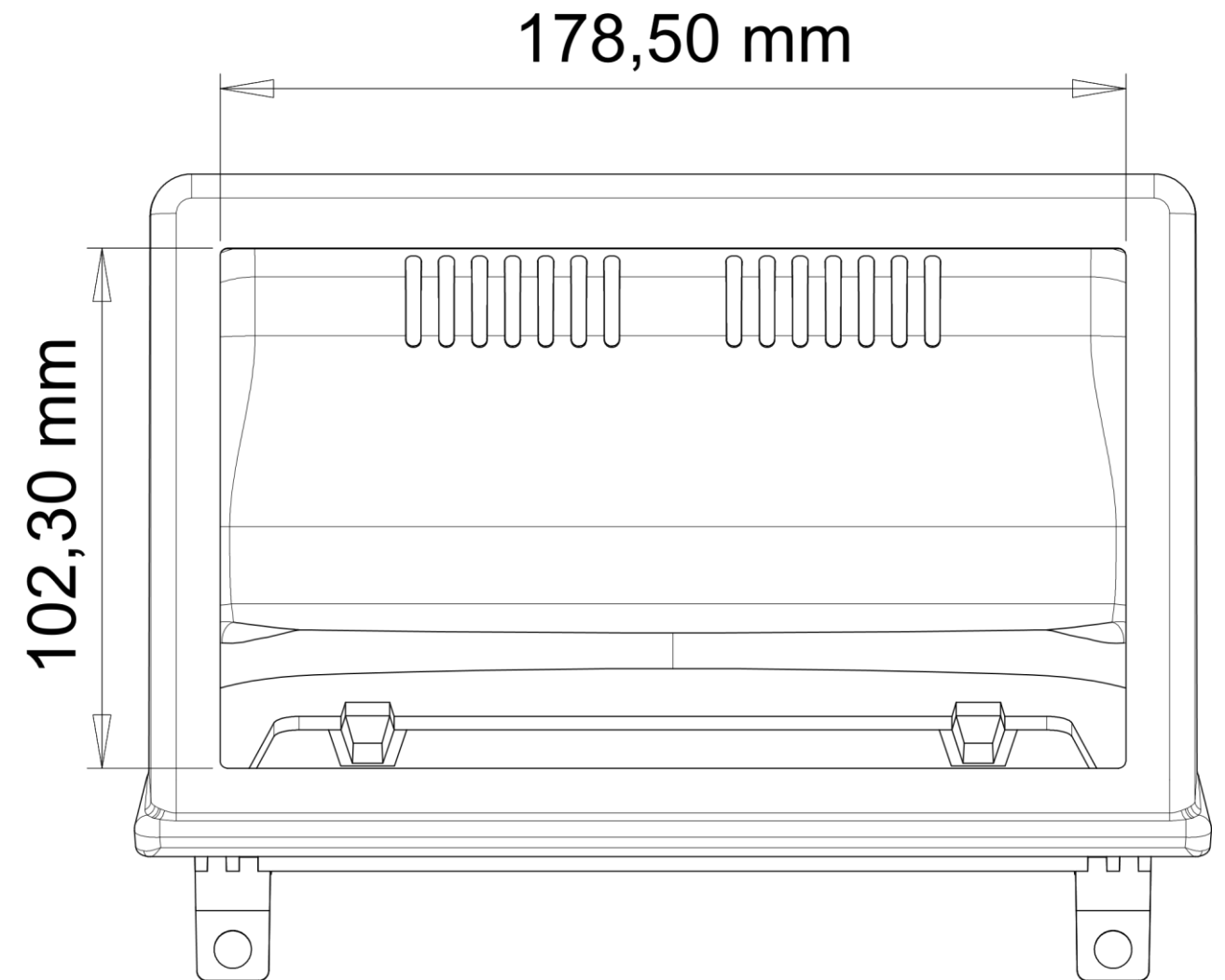
**MOLDURA GM CORSA 1ª GERAÇÃO HATCH E
SEDAN CLASSIC**

Profundidade do Aparelho



55 mm

(Incluindo Chicote)



Fiamon