

Certificado de Garantia

ATENÇÃO: Este Certificado terá validade somente mediante a apresentação da competente Nota Fiscal de compra. Sem a nota fiscal de compra o previsto neste Certificado não terá efeito. É importante que seja lido o Manual de Instruções de uso.

1 - A FIAMON garante este produto contra eventuais defeitos de fabricação pelo prazo de 12 (doze) meses a contar da data de emissão da Nota Fiscal de compra para o primeiro adquirente.

2 - Todas as peças mecânicas externas como: gabinete e partes plásticas, possuem somente garantia legal de 90 (noventa) dias, contados a partir da data de emissão da Nota Fiscal de compra para o primeiro adquirente.

3 - Ao constatar qualquer defeito, o Consumidor deverá levar para loja que comprou ou entrar em contato com o fabricante. Somente o Técnico Autorizado poderá examinar e reparar o produto.

4 - Durante o prazo de garantia as peças e os componentes eventualmente defeituosos serão substituídos gratuitamente, correndo por conta do proprietário do produto as despesas de transporte ou decorrentes da remoção do produto para conserto.

5 - Excluem-se da garantia as hipóteses a seguir expressas:

- a) defeitos decorrentes do desgaste natural do produto;
- b) a negligência e o mau uso pelo Instalador/Consumidor;
- c) se o defeito for ocasionado por intervenção de pessoa não capacitada para a instalação ou não autorizada pelo fabricante para o reparo do produto;
- d) se o produto for ligado ao amplificador ou potência imprópria, bobina queimada;
- e) se o produto tiver sofrido avarias durante o transporte, descargas elétricas, inundações, exposição a umidade ou qualquer outro resultante de caso fortuito, ou força maior;
- f) Cone do alto-falante furado.

6 – A FIAMON reserva -se o direito de, a qualquer tempo, revisar, alterar ou descontinuar os produtos, inclusive as condições aqui descritas, sem que incorra em qualquer responsabilidade ou obrigação para com a Assistência Técnica, Revendedor, Comprador ou Terceiros.

www.fiamon.com.br tel: 047 3384 0894

FIAMON INDÚSTRIA E COMÉRCIO DE PLÁSTICOS LTDA - CNPJ: 05.885.594/0001-89
Rua Roberto Tambosi, 40, Centro - Rodeio, SC - CEP: 89136-000

Industria Brasileira - MANDE IN BRAZIL

Data Venda ____/____/____

ATENÇÃO: A Fiamon não assumirá nenhuma responsabilidade por instalação incorreta do equipamento nem por lesões corporais ou danos a produtos decorrentes de instalação inapropriada ou quedas de alto-falantes.

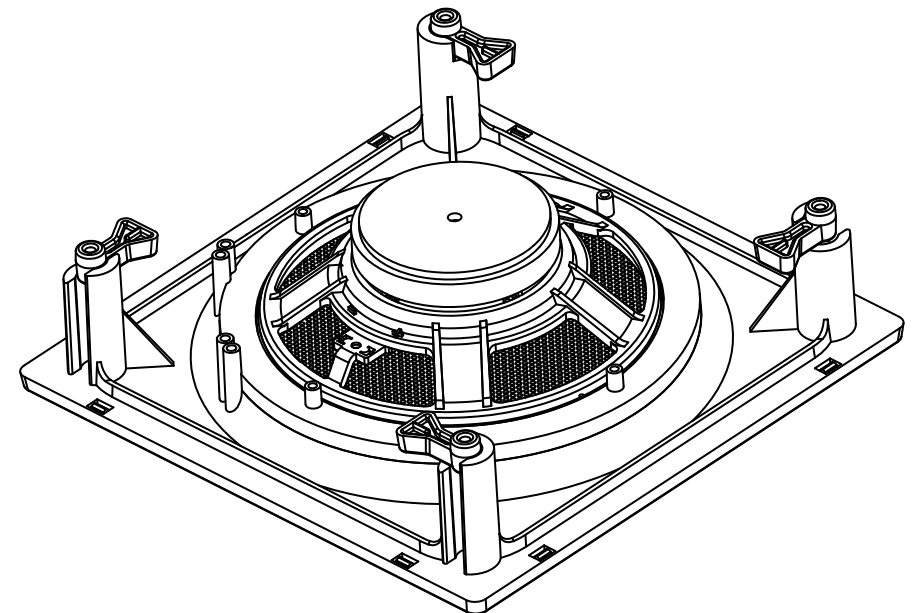
N.F. Nº _____

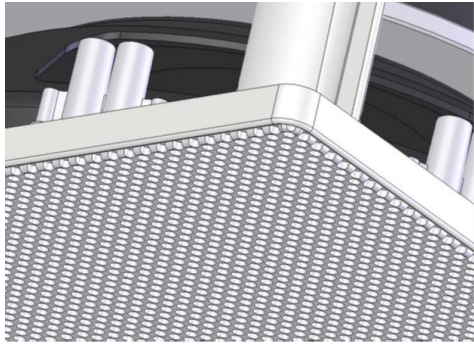
Carimbo Loja



www.fiamon.com.br

Manual Técnico Arandela Quadrada Slim Plana 5" Sem Borda 50Watts





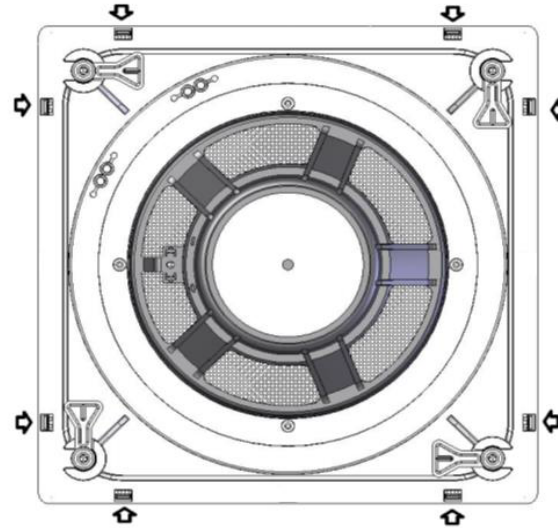
Apresentação

Arandela Slim Quadrada sem BORDA da Fiamon, possui uma guarnição de tela, fazendo com que seu design fique integrado ao ambiente em que é instalada.

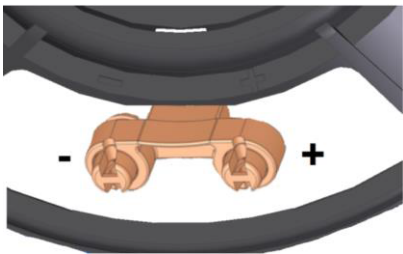
Arandela Slim é feita em Polipropileno, o que garante maior durabilidade da tela, evitando ferrugem ou desbotamento da cor.

Remoção tela

A tela possui 8 travas com garras, o que garante que não se solte com vibrações, sendo bem fácil remove-la bastando inserir uma chave de fenda bem fina entre a tela e a guarnição nos pontos das travas.

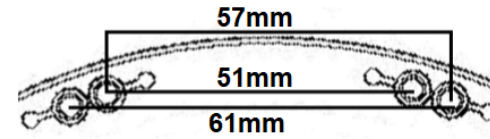


Ligação dos fios e polarização.



O terminal de pressão terá o positivo sempre ao lado direito, estando a carcaça virada para baixo e os bornes a frente. Use fios polarizados para identificar o positivo e negativo.

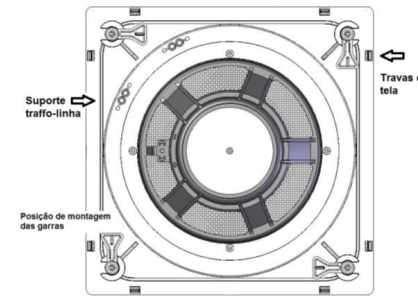
Suporte para transformador de linha



Possui 4 torres que permitem a fixação para o suporte do transformador de linha com medidas de 61mm, 57mm e 61mm.

No uso do transformador de linha o lado de 8 ohms deverá ser conectado ao borne do alto-falante e a fiação da linha ligado diretamente no transformador de linha.

Instalação da Arandela



- 1- Recorte o forro usando o guia de corte que se encontra no fundo da embalagem, recorte quadrado de 161 x 161 mm.
- 2 - Retire a tela.
- 3 - Verifique se as garras de posição encontra-se na posição de instalação conforme figura.
- 4 - Encaixe a arandela no forro, ligando os fios nos terminais.
- 5 - Aperte os 4 parafusos até o ajuste perfeito da arandela no forro, evite apertar em demasia.
- 6 - Reinstale a tela.

Dados técnicos:

Arandela Slim quadrada sem borda com alto-falante de 5 polegadas Plana.

Tela: Sistema de encaixe por pressão com 8 travas.

Suporte : transformador de linha com 4 torres de fixação.

Material da carcaça: Polipropileno

Alto-falante:

Diâmetro : 5 Polegadas

Material da carcaça do alto-falante:

Nylon com carga de fibra.

Full-range

Tamanho do Imã. 65mm

Bobina de 3/4", corpo de alumínio.

Cone: Celulose de algodão.

Potência: 30 Watts Rms.

Potência Musical : 60 Watts Rms

Impedância : 8 ohms

Resposta de frequência: 100 @ 18KHz @ -10dBs

Sensibilidade 88dBs

FS: 220Hz

Peso: 460g

Coaxial: Tweeter Piezo

Tweeter Neodímio

Tamanho do Imã. 72mm

Bobina de 1", corpo de alumínio.

Cone: PP com adição de fibras sintéticas, borda injetada em Santoprene.

Potência: 50 Watts Rms.

Potência Musical : 100 Watts Rms

Impedância : 8 ohms

Resposta de frequência: 60 @ 20KHz @ -10dBs

Sensibilidade: 86 dBs

FS: 110Hz

Peso: 602g